



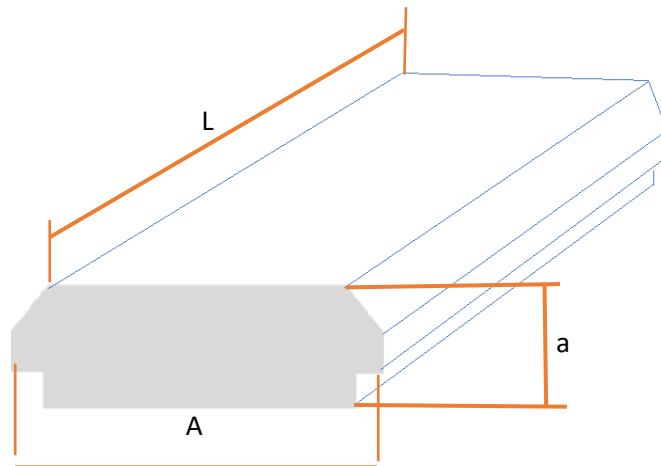
## BPP001 BOVEDILLA DE POLIESTIRENO

La Bovedilla de Poliestireno es el elemento aligerante y de soporte en el sistema constructivo de vigueta y bovedilla. Es un bloque de Poliestireno Expandido (EPS), cortado con forma y dimensiones para ser acoplado a la gran variedad de viguetas que existen en la construcción de losas que trabajan en un solo sentido, logrando un sistema de excelentes propiedades estructurales y térmicas; ideal para losas estructurales para viviendas en serie, obras residenciales, industriales, etc.

No cumple con función estructural, ya que ésta se da gracias a la vigueta, la malla de refuerzo y la capa de compresión de concreto. Una vez colocadas en la losa se recomienda colocar tabloncillos encima de ellas, mientras se realizan las obras complementarias como las instalaciones o el colado de la capa de compresión.

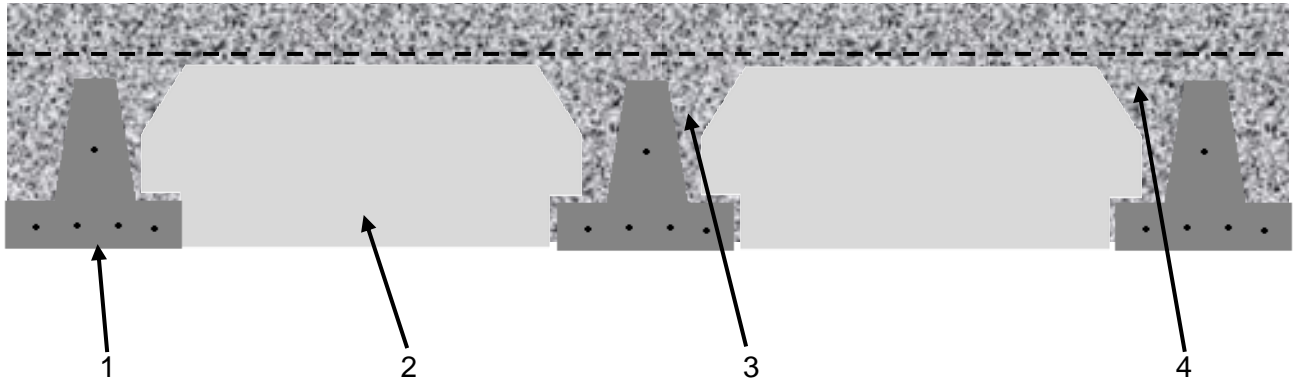
### Medidas Tradicionales

- **L x A x a**
- 1.20 x 0.56 x 0.15
- 1.20 x 0.56 x 0.20
- 1.20 x 0.60 x 0.15
- 1.20 x 0.60 x 0.20
- 1.20 x 0.74 x 0.15
- 1.20 x 0.74 x 0.20

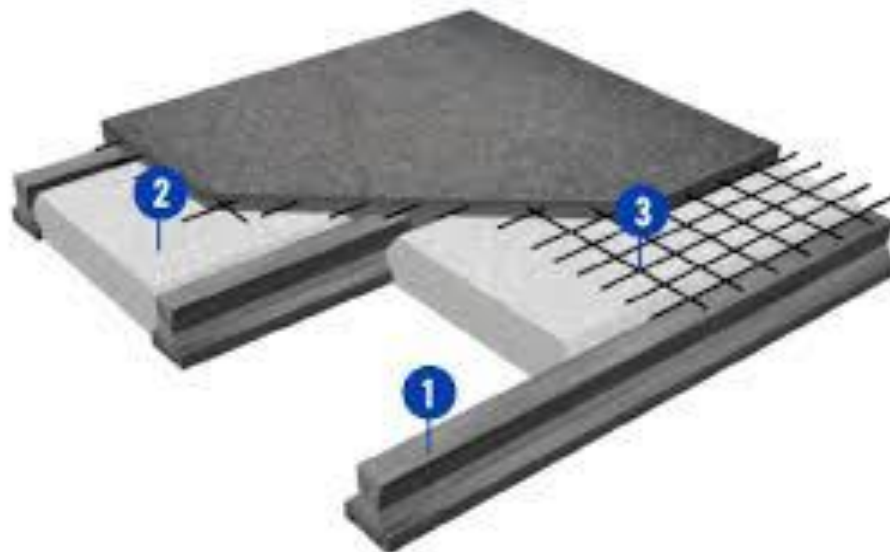


**Ventajas:** Economía, ligereza, aislamiento térmico, ahorro del tiempo de ejecución, aislamiento acústico, no requiere mano de obra especializada, nula adsorción de agua, mínimo desperdicio de materiales

## ELEMENTOS QUE INTEGRAN LA TECHUMBRE CON VIGUETA Y BOVEDILLA



- 1.- Vigueta pretensada
- 2.- Bovedilla de poliestireno
- 3.- Malla electrosoldada 10-10, 6-6
- 4.- Capa de compresión



1.VIGUETA PRETENSADA 2.BOVEDILLA DE POLIESTIRENO 3.MALLA ELECTROSOLDADA 6-6/10-10

Distribuidora de Materias Alternativas proporciona la siguiente ficha con fines de referencia técnica. La información del producto es responsabilidad del fabricante. El uso que se dé a esta información y al producto es responsabilidad del cliente. Para uso profesional únicamente.